

两位三通三片式手动卫生型球阀



2650-MV 型可与以下产品配套...



2051QT 型
气动执行机构



3003 型
电动执行机构



1062QT 型
位置反馈

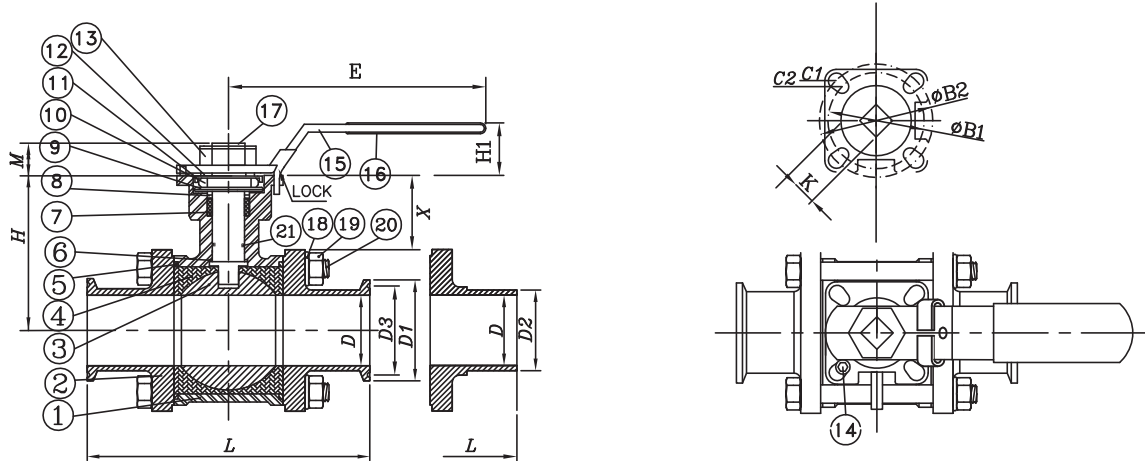
- 三片式阀体，全径结构
- 高质量的铸不锈钢阀体
- 防爆裂阀杆，阀杆密封装载盘簧
- 手柄带锁定装置
- ISO 5211 标准直接安装板
- 与Burkert 其它产品配套可构成完整的系统解决方案

2650-MV型为三片式球阀，适用于流程工业中的各种介质。通过旋转手柄来90°打开或关闭阀门。阀体材质为采用著名的精密熔模铸造技术的高质量不锈钢。阀杆密封装载了一套盘簧，可消除阀门快速动作过程中的阀杆泄漏。附加安全功能包括防爆裂阀杆和带锁定装置的手柄。集成的ISO 标准顶部安装法兰，便于安装执行机构、电气位置反馈和限位开关箱。

技术参数	
内孔	DN 15 to DN 100
材质	SS 316 / SS 316L
阀体	SS 316 / SS 316L
阀盖	SS 316 / SS 316L
阀芯	SS 316 / SS 316L
阀杆	SS 316 / SS 316L
抛光等级	内表面机械抛光 Ra≤0.4
密封材质	PTFE
主阀座	PTFE
阀体密封	PTFE 带 FKM O 形圈
阀杆密封	TFM、25%CARBON+PTFE
选项	TFM、25%CARBON+PTFE
手柄 / 螺母材质	不锈钢 304 带乙炔塑料套
介质	与阀体和密封材质兼容的气体和液体
介质温度	-20°C to + 120°C (PTFE) -20°C to + 160°C (TFM) -20°C to + 180°C (25%CARBON+PTFE)
连接口	TC-3A 卡接 BW-3A 焊接
额定压力	0 to 63 bar (PN64), 1/2" to 1 1/2" 0 to 40 bar (PN40), 2" to 4"
选项	脱脂式; 防静电式
安装方位	可根据需要安装

材质与尺寸 [mm]

序号	名称	材质	序号	名称	材质	序号	名称	材质
1	阀体	SS 316 / SS 316L	8	垫圈	SS 304	15	手柄	SS 304
2	阀盖	SS 316 / SS 316L	9	碟形垫圈	SS 304	16	手柄套	塑料
3	阀芯	SS 316 / SS 316L	10	阀杆螺母	SS 304	17	阀杆	SS 316 / SS 316L
4	阀座	PTFE/TFM/25%CARBON+PTFE	11	锁紧垫圈	SS 304	18	弹簧垫圈	SS 304
5	垫圈	PTFE	12	垫圈	SS 304	19	螺母	SS 304
6	止推垫圈	PTFE	13	手柄螺母	SS 304	20	螺栓	SS 304
7	阀杆填料	PTFE	14	止动销	SS 304	21	O 形圈	氟橡胶



尺寸		ISO-5211	D ±0.5	L ±1.0	H	M ±1.5	ØB1	ØB2	K	D1	D2	D3	E	H1	C1	C2	扭矩 inch/lbs	X
DN	inch																	
15	1/2"	F03-F04	9.5	89	37.0	9	36	42	9	25.4	12.7	21.7	143	26	6	6	50	15.5
20	3/4"	F03-F04	15.9	101	47.0	9	36	42	9	25.4	19.1	21.7	143	26	6	6	75	20.6
25	1"	F04-F05	22.2	114	57.2	11	42	50	11	50.4	25.4	43.5	160	34	6	8	100	29.0
32	1 1/4"	F04-F05	28.5	124	62.5	11	42	50	11	50.4	31.8	43.5	160	34	6	8	180	29.0
40	1 1/2"	F05-F07	35.0	140	78.2	14	50	70	14	50.4	38.1	43.5	187	43	8	10	190	39.0
50	2"	F05-F07	47.6	156	86.2	14	50	70	14	63.8	50.8	56.5	187	43	8	10	240	42.0
65	2 1/2"	F07-F10	60.3	197	109.2	17	70	102	17	77.6	63.5	70.5	310	53	10	12	420	48.0
80	3"	F07-F10	73.0	229	116.2	17	70	102	17	91.0	76.2	83.5	310	53	10	12	480	48.7
100	4"	F10-F12	97.4	241	133.5	22	102	125	22	119.0	101.6	110	400	56	12	14	1200	34.0

订货表

DN	连接口	Kv 值 [m³/h]	破裂扭矩 [Nm]	压力范围 [bar]	订货号 (卡接、PEFE密封)		订货号 (焊接、PEFE密封)	
					SS 316 阀体	SS 316L 阀体	SS 316 阀体	SS 316L 阀体
15	1/2"	7.97	8.75	0-63	93188720	93188730	93188790	93188770
20	3/4"	12.85	13.125	0-63	93188721	93188731	93188791	93188771
25	1"	23.99	17.5	0-63	93188722	93188732	93188792	93188772
32	1 1/4"	59.98	31.5	0-63	93188723	93188733	93188793	93188773
40	1 1/2"	65.12	33.25	0-63	93188724	93188734	93188794	93188774
50	2"	119.97	42	0-40	93188725	93188735	93188795	93188775
65	2 1/2"	214.22	73.5	0-40	93188726	93188736	93188796	93188776
80	3"	338.47	84	0-40	93188727	93188737	93188797	93188777
100	4"	638.39	210	0-40	93188728	93188738	93188798	93188778

说明: 表中的扭矩值为介质压力 0 bar 时的平均测试值。

对于润滑的介质 (最高压力 10 bar), 将表中的扭矩值乘以 1.3; 对于干燥气体应用, 至少要将表中的扭矩值乘以 1.6。

如有特殊要求, 请咨询

我们有权进行技术修改, 恕不奉告

2650-MV-3-Sanitary-CN201605