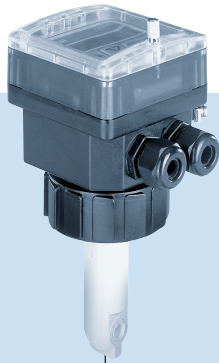
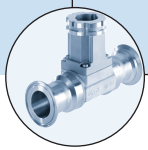


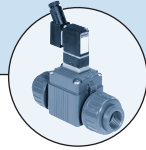
数字感应电导率变送器



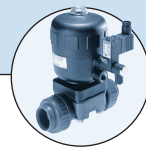
8226型可与以下产品配套：



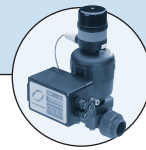
S020型
塑料/金属接头



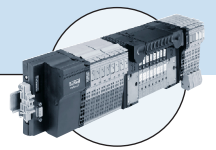
6642型
电磁阀



2031型
膜片阀



2031型
连续调节阀



8640/8644型
阀岛

- 在线校正 (TEACH-IN) 功能便于调试
- 模拟 (SIMULATION) 功能便于安装
- 适用于污染介质
- PEEK/PPA式适用于CIP应用

8226型电导率变送器包括电导率传感器和带显示器的变送器，外壳为IP65防溅塑料。传感器元件为PVDF或PEEK外壳内的一对电磁线圈。

为了测量电导率，在初级线圈加一个交流电源，感应磁场即在次级线圈产生电流。该感应电流的强度直接反映了溶液的电导率。

标准供货在传感器外壳内带有温度传感器，用于自动温度补偿。

变送器将测量信号进行转换并显示为其实际值。8226型变送器为3线制，需要12-30V DC电源。

变送器具有4-20mA标准信号输出，该信号与电导率或温度成正比。继电器的设定值可自由调整。

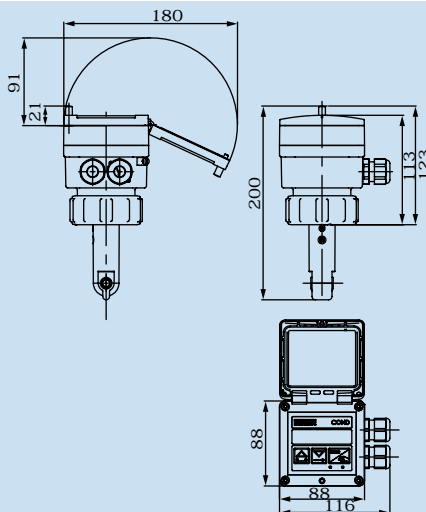
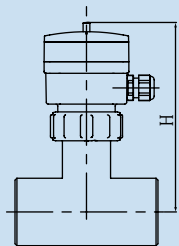
具有多种接口的不锈钢、黄铜和塑料接头。

技术参数	
测量范围	
电导率	100 μ S/cm - 2 S/cm
电阻率	0.5 Ω ·cm - 10 k Ω ·cm
测量误差	测量值的 $\pm 2\%$
温度补偿	标准供货带集成温度传感器自动温度补偿，参考温度25 $^{\circ}$ C
介质温度	0 to 120 $^{\circ}$ C (32 to 248 $^{\circ}$ F) (取决于接头材质，参见压力-温度图)
环境温度	0 to 60 $^{\circ}$ C (32 to 140 $^{\circ}$ F)
湿度	最大相对湿度80%，不冷凝
贮存温度	0 to 60 $^{\circ}$ C (32 to 140 $^{\circ}$ F)
介质压力	(取决于温度，参见压力-温度图)
压力等级	PN 6
外壳防护等级	IP 65 (NEMA 4), 最大相对湿度80%
电子部件外壳	PC (电极外壳PVDF), 20%玻璃纤维加强 PPA (电极外壳PEEK), 20%玻璃纤维加强
传感器外壳	PVDF or PEEK
O形圈	FPM or EPDM
电源	12 - 30 V/DC
功耗	
12 V/DC	Max. 70 mA (不带继电器) Max. 150 mA (带继电器)
24 V/DC	Max. 60 mA (不带继电器) Max. 100 mA (带继电器)
显示器	15 x 60 mm 8 digit LCD, alphanumeric 15 segments, 9 mm high
模拟输出信号	4-20mA可编程，与电导率或温度成正比
负载	< 1000 Ω at 30 V; < 800 Ω at 24 V; < 450 Ω at 15 V; < 330 Ω at 12 V
继电器输出 (选项)	2个继电器, 3A/230V, 可自由编程

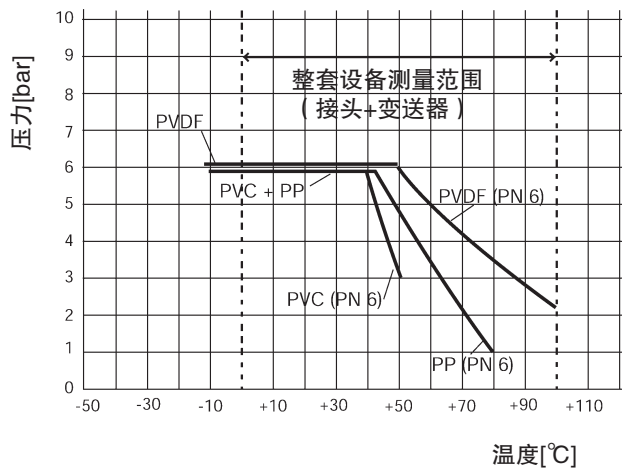
尺寸[mm]

尺寸[mm]

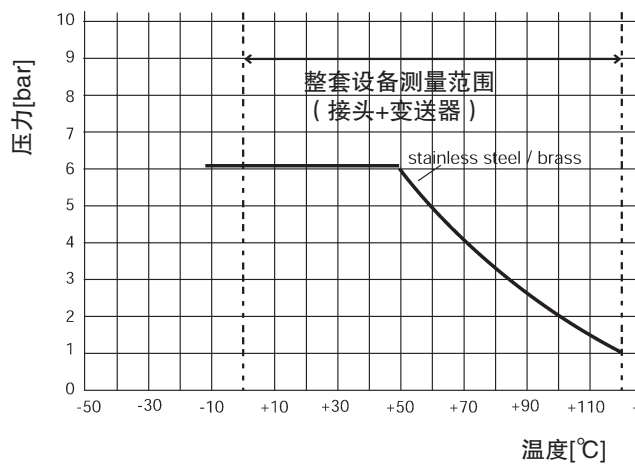
DN	H
15	177
20	177
25	177
32	177
40	178
50	184



压力-温度图 (塑料接头)



压力-温度图 (金属接头)



8226型电导率变送器，不带继电器输出订货表

一体式，配S020（DN15-50）或1500/1501（DN65-DN100）接头，4-20mA输出，不带继电器

型号	密封	电气连接	电源	传感器外壳	订货号
Compact transmitter 8226	FPM	Cable plug, M16×1.5	12-30 VDC	PVDF	431 673
Compact transmitter 8226	FPM	Cable gland, M20×1.5	12-30 VDC	PVDF	431 674
Compact transmitter 8226	FPM	2x cable gland, M20×1.5	115-230 VAC	PVDF	431 677
Compact transmitter 8226	EPDM	Cable plug, M16×1.5	12-30 VDC	PEEK	440 321
Compact transmitter 8226	EPDM	Cable gland, M20×1.5	12-30 VDC	PEEK	440 322
Compact transmitter 8226	EPDM	2x cable gland, M20×1.5	115-230 VAC	PEEK	440 323

8226型电导率变送器，带继电器输出订货表

一体式，配S020（DN15-50）或1500/1501（DN65-DN100）接头，4-20mA输出，2个继电器输出

型号	密封	电气连接	电源	传感器外壳	订货号
Compact transmitter 8226	FPM	2x cable gland, M20×1.5	12-30 VDC	PVDF	431 679
Compact transmitter 8226	FPM	2x cable gland, M20×1.5	115-230 VAC	PVDF	431 681
Compact transmitter 8226	EPDM	2x cable gland, M20×1.5	12-30 VDC	PEEK	440 324
Compact transmitter 8226	EPDM	2x cable gland, M20×1.5	115-230 VAC	PEEK	440 325

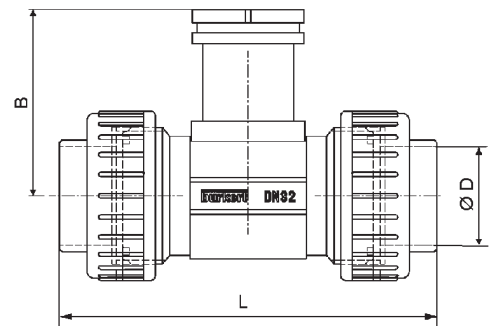
S020型塑料接头订货表

PVC接头：带粘接套管油宁连接

PP和PVDF接头：带焊接套管油宁连接

尺寸				带粘接套管 油宁连接	带焊接套管 油宁连接	
DN [mm]	Φ D [mm]	B [mm]	L [mm]	PVC接头 (符合ISO标准) 订货号	PP接头 订货号	PVDF接头 订货号
15	20	80	128	430 837	430 840	430 843
20	25	78	144	430 838	430 841	430 844
25	32	78	160	430 839	430 842	430 845
32	40	84	168	428 673	428 691	428 703
40	50	85	188	428 674	428 692	428 704
50	63	91	212	428 675	428 693	428 705

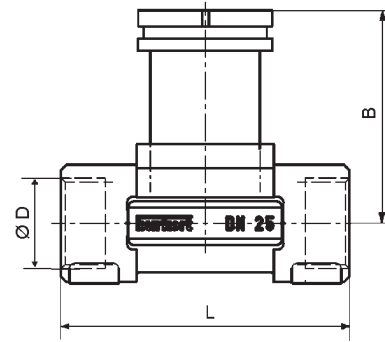
⚠ 只适用于PVDF传感器外壳式



G内螺纹接口金属接头订货表

DN 32 - 50, 不锈钢 (316L/1.4404)、黄铜 (CuZn39Pb2)

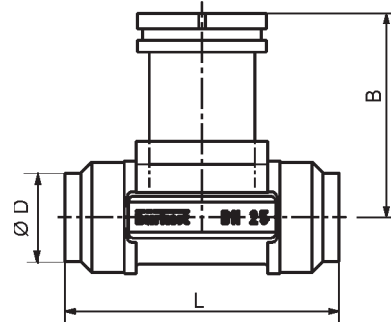
尺寸			G内螺纹接口		
DN [mm]	B [mm]	L [mm]	Ø D [mm]	不锈钢接头 订货号	黄铜接头 订货号
32	84	120	G 1 1/4	428 739	428 715
40	85	130	G 1 1/2	428 740	428 716
50	91	150	G 2	428 741	428 717



带焊接口 (ISO 4200)

不锈钢 (316L/1.4404) 接头订货表

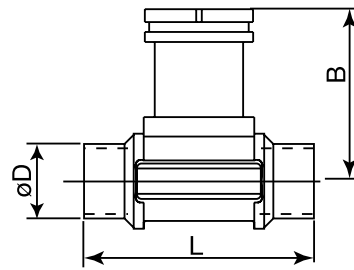
尺寸		带焊接口不锈钢接头		
DN [mm]	B [mm]	L [mm]	Ø D [mm]	订货号
32	84	119	42.4	428 763
40	85	129	48.3	428 764
50	91	149	60.3	428 765



带焊接口 (SMS 3008)

不锈钢 (316L/1.4404) 接头订货表

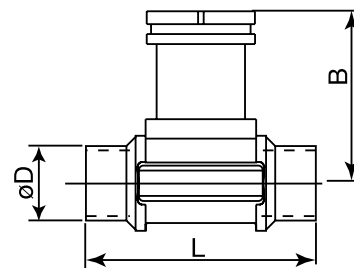
尺寸		带焊接口不锈钢接头		
DN [mm]	B [mm]	L [mm]	Ø D [mm]	订货号
40	81.6	119	38.0	443 310
50	85.4	128	51.0	443 311
65	91.5	147	63.5	443 312



带焊接口 (BS 4825)

不锈钢 (316L/1.4404) 接头订货表

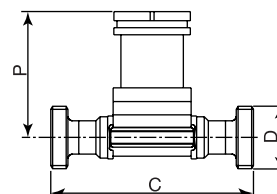
尺寸		带焊接口不锈钢接头		
DN [mm]	B [mm]	L [mm]	Ø D [mm]	订货号
32	70.0	104	31.8	443 736
40	81.6	119	38.1	443 942
50	85.4	128	50.8	443 943
65	91.5	147	63.5	443 944



带外螺纹接口 (SMS 1145)

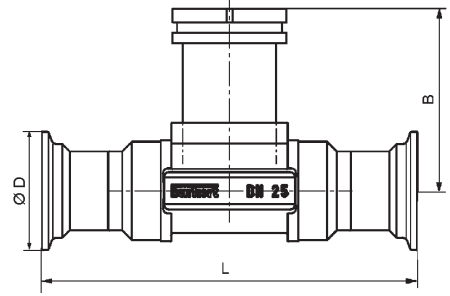
不锈钢 (316L/1.4404) 接头订货表

尺寸		带外螺纹接口不锈钢接头		
DN [mm]	P [mm]	C [mm]	Ø D [mm]	订货号
40	81.6	164	Rd60 x 1/6"	443 318
50	85.4	173	Rd70 x 1/6"	443 319



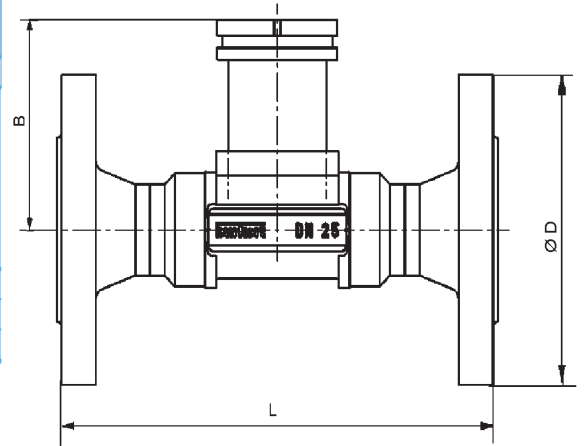
三夹式接口 (ISO 2852)
不锈钢接头订货表

L [mm]	Φ D [mm]	订货号
180	50.5	428 769
200	64.0	428 770
230	77.5	428 771



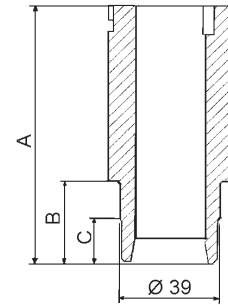
法兰接口不锈钢接头订货表
DN 32 - 50

尺寸		DIN 2501 法兰接口不锈钢接头			
DN [mm]	B [mm]	L [mm]	Φ D [mm]	法兰孔	订货号
32	84	180	140	4x18	428 775
40	85	200	150	4x18	428 776
50	91	230	165	4x18	428 777



PP、PE和PVDF塑料焊接头订货表
DN 65 - 100

DN [mm]	PE			PP		PE焊接头 订货号	PP焊接头 订货号	PVDF焊接头 订货号
	A [mm]	B [mm]	C [mm]	B [mm]	C [mm]			
65-100	72.5	13	-	13	-	418 642	418 650	418 658



不锈钢焊接头订货表

DN [mm]	A [mm]	R [mm]	订货号
65	54.5	36.7	418 112
80	53.1	44.5	418 113
100	50.7	57.2	418 114
125	48.2	70.7	418 115
150	45.7	84.2	418 116
200	41.0	109.6	418 117

